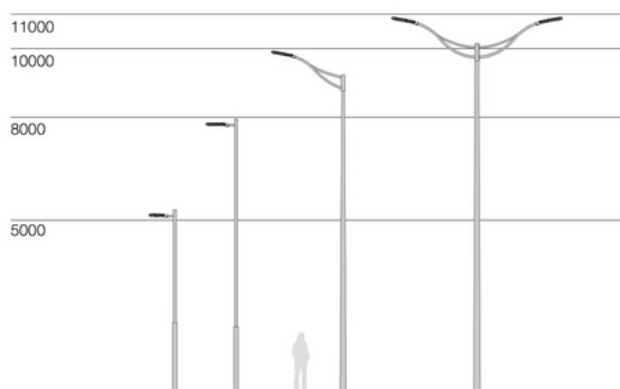


LUMINARIA COSMOS



LUMINARIA COSMOS

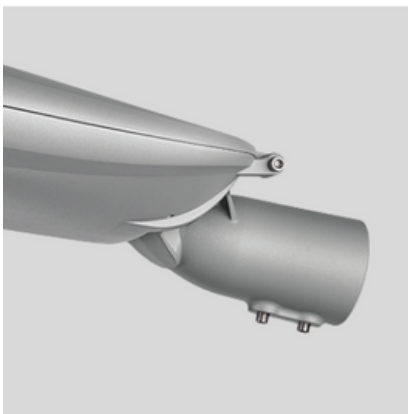




Caja de protección eléctrica IP66. Corte automático de la alimentación cuando se abre la tapa.



Módulo IP68 con conectores rápidos para cableado seguro

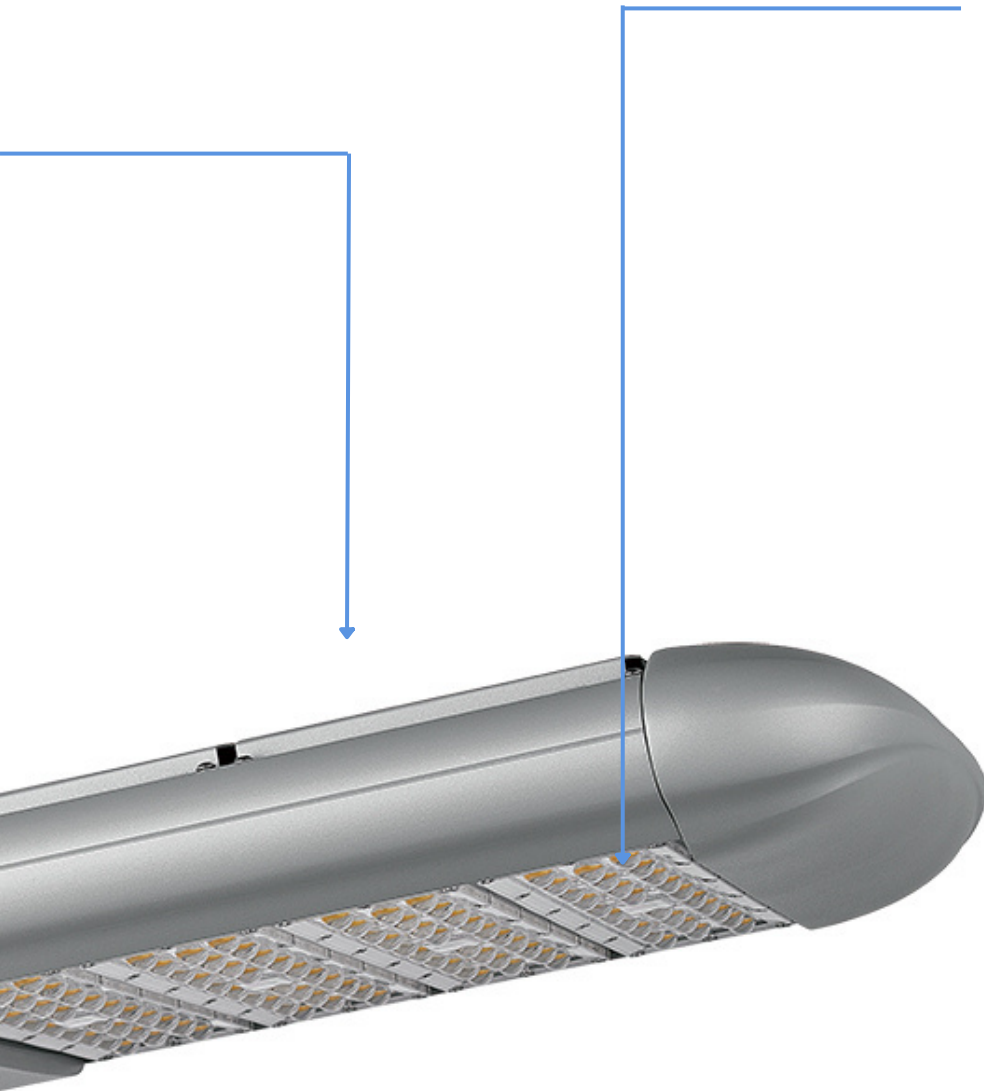


Adecuado para montaje superior o lateral Ø60 y Ø48mm opcional. Ángulo de inclinación ajustable -15° +10°.





Detector inteligente Asvitae.
Ajusta automáticamente la salida de luz mediante monitorización de la identificación peatones y el tráfico flujos de tráfico.



COSMOS



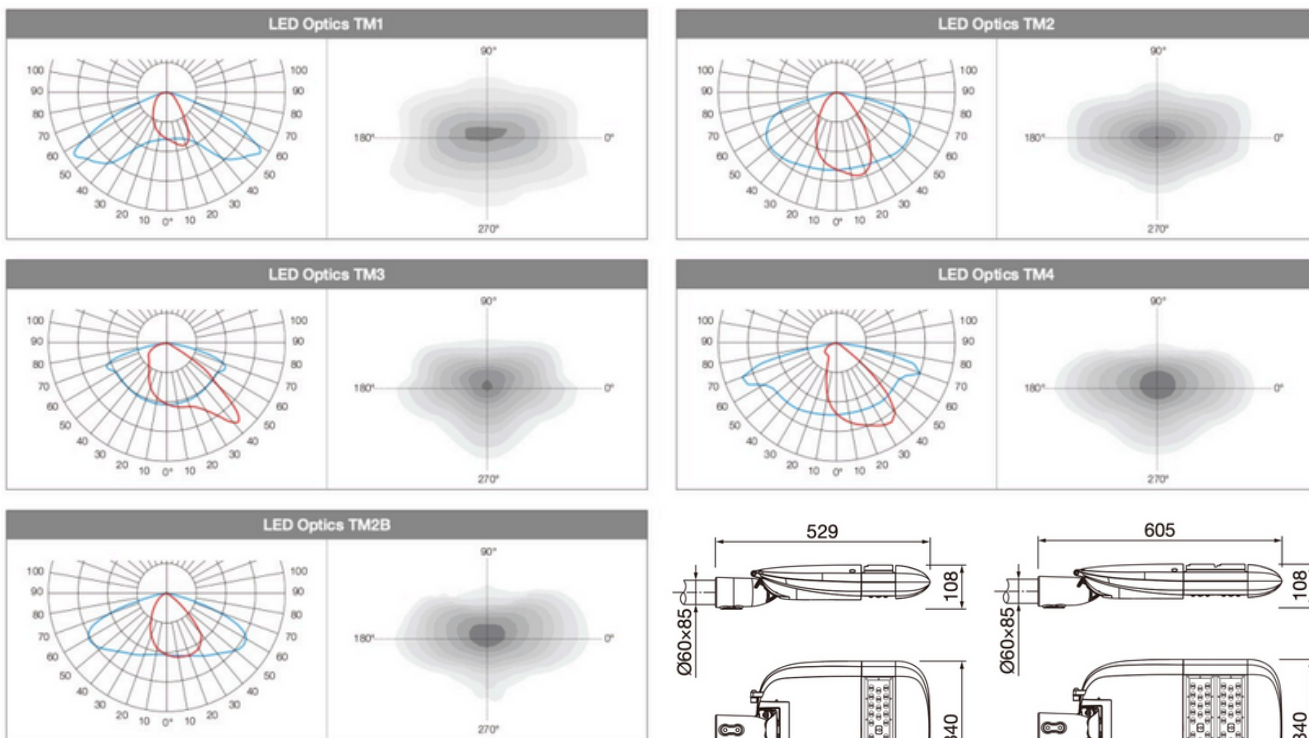
Una gama de alumbrado vial modular, con una potencia flexible gracias a la incorporación de los estándares LED estándar, para responder a las diferentes necesidades de alumbrado vial. Potencias variable de 40W a 240W

Descripción



- Cuerpo de aluminio fundido a presión, con módulo LED estándar que puede ser en función de la potencia requerida
- Óptica con lente de PC para un gran confort visual y una distribución uniforme de la luz
- Driver Philips Xitanium LP/FP - Dali - programado de fábrica.
- Protección contra sobretensiones de hasta 20KV.
- Caja eléctrica IP67, conector automático ON/OFF, apertura de la tapa.
- Dos modos de instalación: vertical y horizontal. Diámetro de instalación $\varnothing 48/\varnothing 60/\varnothing 76$ mm.
- Pintura en polvo de poliéster resistente a la corrosión y anti-ultravioleta.
- Sin riesgo fotobiológico (sin riesgo de radiación infrarroja, azul y UV). Conforme a la norma EN 62471:2008.
- Tornillos exteriores de acero inoxidable 304.

Fotometría



Potencia	40 - 75 W
Temperaturas K	2200 / 2700 / 30000
Versión	1
Montaje	$\varnothing 60 / \varnothing 48$
RAL	9007

