

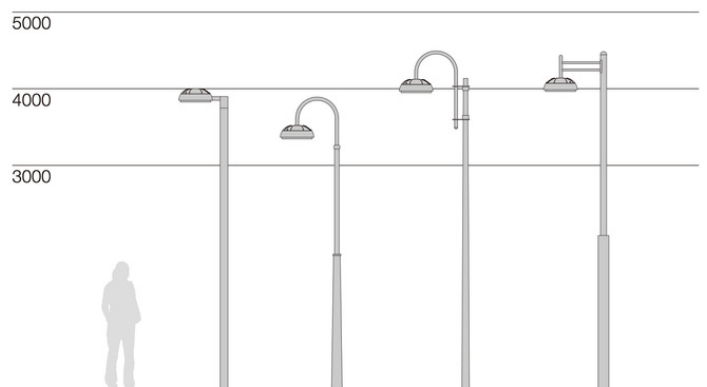
# LUMINARIA SFERA



## SFERA

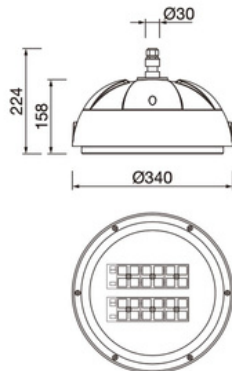
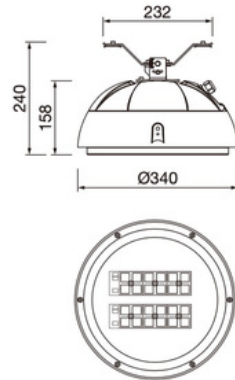
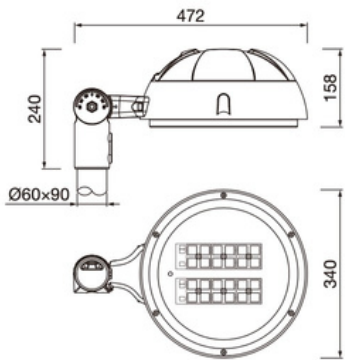
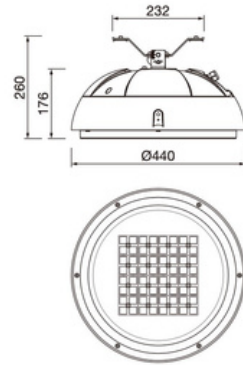
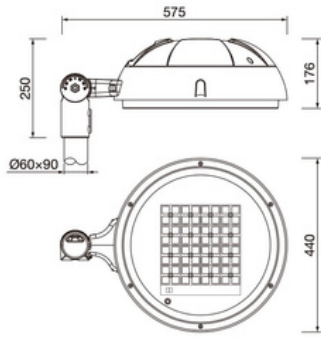


Una gama de alumbrado vial multifuncional con diferentes tipos de fijación. Ideal para parques, zonas residenciales, calles peatonales y mucho más. Potencias de 30 W a 150 W. Adecuada para satisfacer los requisitos de iluminación tipos de calles.







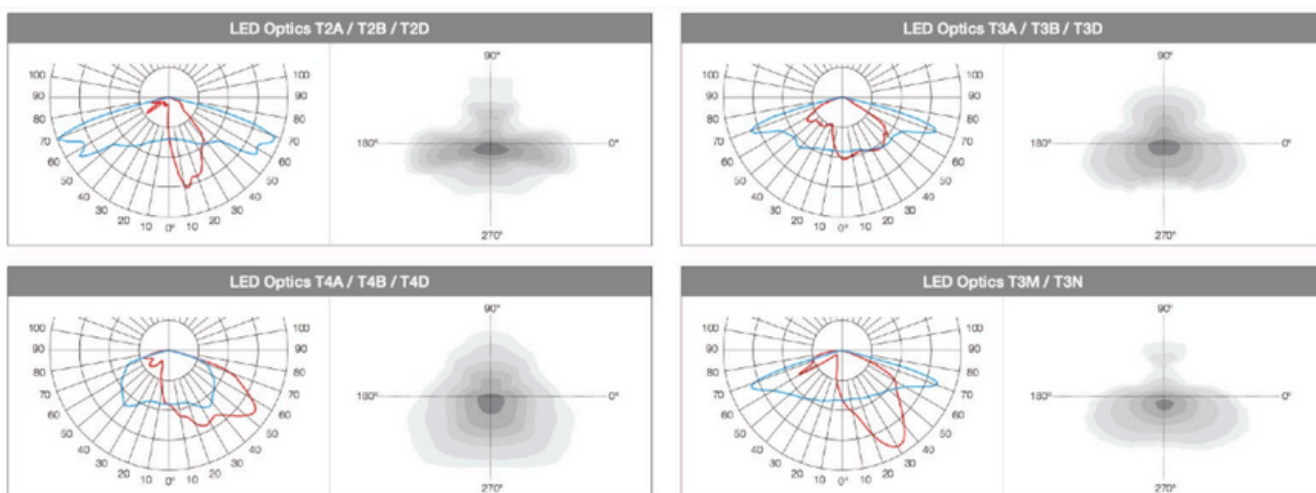


## Descripción



- Cuerpo de aluminio fundido a presión, cristal templado superblanco.
- Óptica con lente de PC para un gran confort visual y una distribución uniforme de la luz.
- Driver Philips Xitanium LP/FP - Dali - Programado de fábrica.
- Protección contra sobretensiones de hasta 20KV.
- Acceso sin herramientas con apertura mediante pulsador.
- Tres modos de instalación: vertical, horizontal y mural. Diámetro de instalación Ø48/Ø60mm.
- Pintura en polvo de poliéster resistente a la corrosión y anti-ultravioleta.
- Sin riesgo fotobiológico (sin riesgo de radiación infrarroja, azul o UV). Conforme a la norma EN 62471:2008.
- Tornillos exteriores de acero inoxidable 304.

## Fotometría



---

Potencia	30 - 150 W
----------	------------

---

Temperaturas K	2200 / 2700 / 30000
----------------	---------------------

---

Versión	2
---------	---

---

Montaje	Ø60 / Ø48 / Sus / Cat
---------	-----------------------

---

RAL	9007
-----	------

---

