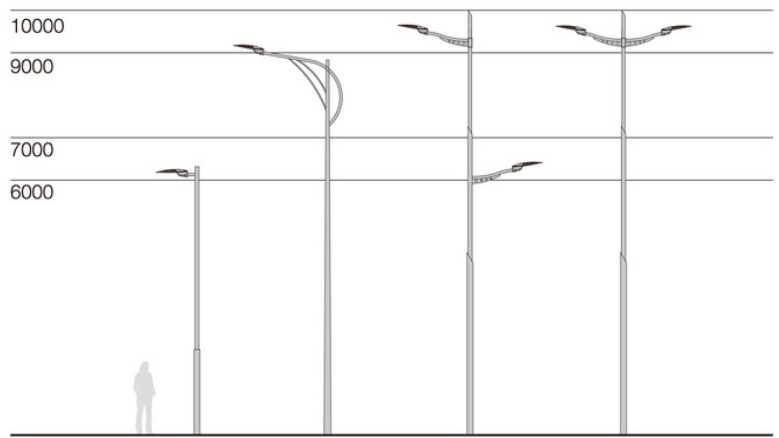


LUMINARIA SPIKE





Diseño aerodinámico, con enchufe compatible con NEMA para Smart City



Capó y caja eléctrica IP66, apertura sin herramientas.



Vidrio templado IK09. Apto para placas de circuito impreso estándar Zhaga.

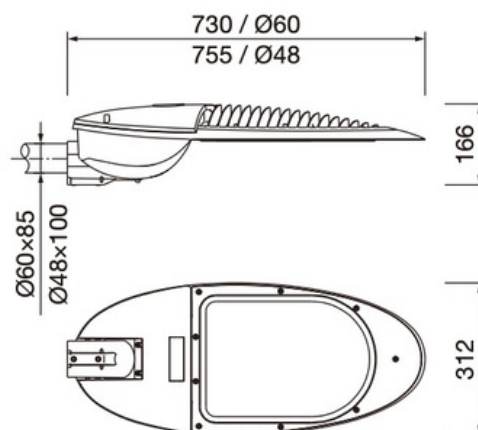
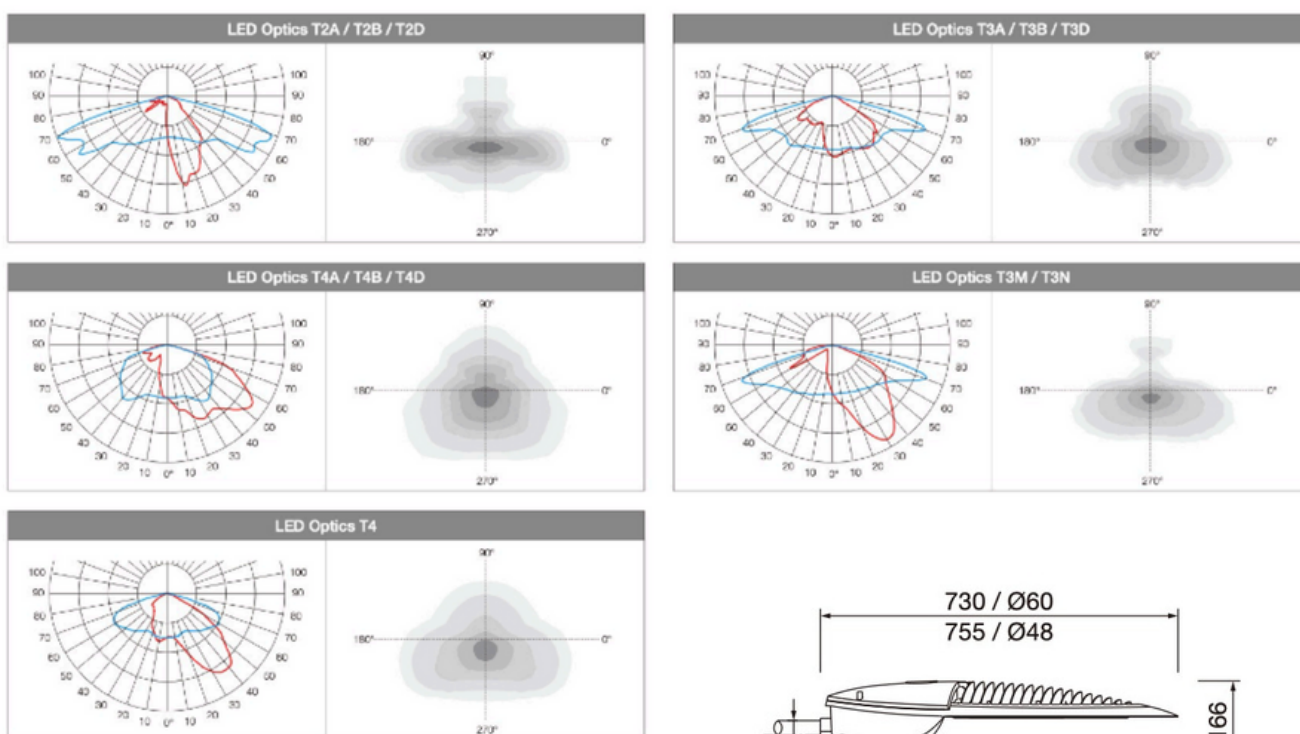


Descripción



- Cuerpo de aluminio fundido a presión, cristal templado superblanco. 1 tamaño disponible.
- Óptica con lente de PC para un gran confort visual y una distribución uniforme de la luz.
- Driver Philips Xitanium LP/FP - Dali - Programado de fábrica.
- Protección contra sobretensiones de hasta 20KV.
- Reemplazable sin herramientas, montaje en aluminio fundido y conector ON/OFF automático al abrir la tapa. Cuerpo fácilmente desmontable y sustituible.
- Dos modos de instalación: vertical y horizontal. Diámetro de instalación $\varnothing 48/\varnothing 60$ mm.
- Pintura en polvo de poliéster resistente a la corrosión y anti-ultravioleta.
- Sin riesgo fotobiológico (sin riesgo de radiación infrarroja, azul y UV). Conforme a la norma EN 62471:2008
- Tornillos exteriores de acero inoxidable 304

Fotometría



Potencia	75 - 180 W
Temperaturas K	2200 / 2700 / 30000
Versión	1
Montaje	$\varnothing 60 / \varnothing 48$
RAL	9007

